

一、排污单位基本情况

表 1 排污单位基本信息表

单位名称	温岭市博扬砂洗厂	注册地址	浙江省台州市温岭市城东街道石仓下村温岭东方红车料有限公司内
生产经营场所地址	浙江省台州市温岭市城东街道石仓下村温岭东方红车料有限公司内	邮政编码 (1)	317500
行业类别	其他机织服装制造, 锅炉	是否投产 (2)	是
投产日期 (3)	2018-10-28		
生产经营场所中心经度 (4)	121° 23' 32.06"	生产经营场所中心纬度 (5)	28° 25' 14.05"
组织机构代码		统一社会信用代码	92331081MA2G3D4C0Q
技术负责人	汪恩波	联系电话	18857663288
所在地是否属于大气重点控制区 (6)	是	所在地是否属于总磷控制区 (7)	否
所在地是否属于总氮控制区 (7)	是	所在地是否属于重金属污染特别排放限值实施区域 (8)	否
是否位于工业园区 (9)	是	所属工业园区名称	浙江温岭经济开发区
是否有环评审批文件	是	环境影响评价审批文件文号或备案编号 (10)	温环审【2013】083 号
是否有地方政府对违规项目的认定或备案文件 (11)	否	认定或备案文件文号	
是否需要改正 (12)	否	排污许可证管理类别 (13)	重点管理
是否有主要污染物总量分配计划文件 (14)	是	总量分配计划文件文号	温 2022027 号
氮氧化物总量控制指标 (t/a)	0.36		
化学需氧量总量控	0.739		

制指标 (t/a)		
氨氮 (NH ₃ -N) 总量控制指标 (t/a)	0.244	

注：（1）指生产经营场所地址所在地邮政编码。

（2）2015年1月1日起，正在建设过程中，或者已建成但尚未投产的，选“否”；已经建成投产并产生排污行为的，选“是”。

（3）指已投运的排污单位正式投产运行的时间，对于分期投运的排污单位，以先期投运时间为准。

（4）、（5）指生产经营场所中心经纬度坐标，可通过排污许可管理信息平台中的GIS系统点选后自动生成经纬度。

（6）“大气重点控制区”指生态环境部关于大气污染特别排放限值的执行范围。

（7）总磷、总氮控制区是指《国务院关于印发“十三五”生态环境保护规划的通知》（国发〔2016〕65号）以及生态环境部相关文件中确定的需要对总磷、总氮进行总量控制的区域。

（8）是指各省根据《土壤污染防治行动计划》确定重金属污染排放限值的矿产资源开发活动集中的区域。

（9）是指各级人民政府设立的工业园区、工业集聚区等。

（10）是指环境影响评价报告书、报告表的审批文件号，或者是环境影响评价登记表的备案编号。

（11）对于按照《国务院关于化解产能严重过剩矛盾的指导意见》（国发〔2013〕41号）和《国务院办公厅关于加强环境监管执法的通知》（国办发〔2014〕56号）要求，经地方政府依法处理、整顿规范并符合要求的项目，须列出证明符合要求的相关文件名和文号。

（12）指首次申请排污许可证时，存在未批先建或不具备达标排放能力的，且受到生态环境部门处罚的排污单位，应选择“是”，其他选“否”。

（13）排污单位属于《固定污染源排污许可分类管理名录》中排污许可重点管理的，应选择“重点”，简化管理的选择“简化”。

（14）对于有主要污染物总量控制指标计划的排污单位，须列出相关文件文号（或者其他能够证明排污单位污染物排放总量控制指标的文件和法律文书），并列上一年主要污染物总量指标；对于总量指标中包括自备电厂的排污单位，应当在备注栏对自备电厂进行单独说明。

二、排污单位登记信息

(一) 主要产品及产能

表2 主要产品及产能信息表

序号	生产单元类型	主要生产单元名称	主要工艺名称 (1)	生产设施名称 (2)	生产设施编号	设施参数 (3)				其他设施信息	产品名称 (4)	生产能力 (5)	计量单位 (6)	设计年生产时间 (h) (7)	其他产品信息	其他工艺信息
						参数名称	设计值	计量单位	其他设施参数信息							
1		成衣水洗单元	普通水洗	水洗机	MF0013	容量	260	kg		成衣	12	万件/a	2000		水洗线001	
		成衣水洗单元	普通水洗	水洗机	MF0014	容量	260	kg		成衣	12	万件/a	2000		水洗线001	
2		其他	喷马骝废气处理	喷马骝废气处理设施	MF0019	设计处理风量	50000	m ³ /h								
		其他	生产废水处理	综合废水处理设施	MF0020	设计处理能力	20	t/h								

序号	生产单元类型	主要生产单元名称	主要工艺名称 (1)	生产设施名称 (2)	生产设施编号	设施参数 (3)				其他设施信息	产品名称 (4)	生产能力 (5)	计量单位 (6)	设计年生产时间 (h) (7)	其他产品信息	其他工艺信息
						参数名称	设计值	计量单位	其他设施参数信息							
3		公用单元	储存系统	危废堆场	MF0012	面积	2	m2								
				一般固废堆场	MF0011	面积	5	m2								
4		成衣水洗单元	酵素洗	水洗机	MF0005	容量	260	kg		成衣	24	万件/a	2000		水洗线003	
		成衣水洗单元	酵素洗	水洗机	MF0006	容量	260	kg		成衣	24	万件/a	2000		水洗线003	
		成衣水洗单元	酵素洗	水洗机	MF0007	容量	260	kg		成衣	24	万件/a	2000		水洗线003	
		成衣水洗单元	酵素洗	水洗机	MF0008	容量	260	kg		成衣	24	万件/a	2000		水洗线003	
		成衣水洗单元	酵素洗	马骝机	MF0010	其他	8	工位		成衣	24	万件/a	2000		水洗线003	
5		成衣水洗单元	酵素洗	水洗机	MF0001	容量	260	kg		成衣	24	万件/a	2000		水洗线002	
		成衣水洗单元	酵素洗	水洗机	MF0002	容量	260	kg		成衣	24	万件/a	2000		水洗线002	

序号	生产单元类型	主要生产单元名称	主要工艺名称 (1)	生产设施名称 (2)	生产设施编号	设施参数 (3)				其他设施信息	产品名称 (4)	生产能力 (5)	计量单位 (6)	设计年生产时间 (h) (7)	其他产品信息	其他工艺信息
						参数名称	设计值	计量单位	其他设施参数信息							
		成衣水洗单元	酵素洗	水洗机	MF0003	容量	260	kg		成衣	24	万件/a	2000		水洗线002	
		成衣水洗单元	酵素洗	水洗机	MF0004	容量	260	kg		成衣	24	万件/a	2000		水洗线002	

注：(1) 指主要生产单元所采用的工艺名称。

(2) 指某生产单元中主要生产设施（设备）名称。

(3) 指设施（设备）的设计规格参数，包括参数名称、设计值、计量单位。

(4) 指相应工艺中主要产品名称。

(5)、(6) 指相应工艺中主要产品设计产能。

(7) 指设计年生产时间。

(二) 主要原辅材料及燃料

表 3 主要原辅材料及燃料信息表

序号	种类 (1)	名称 (2)	年最大使用量	计量单位 (3)	硫元素占比 (%)	有毒有害成分及占比 (%) (4)	其他信息
原料及辅料							
1	辅料	防染剂	1.8	t/a			
2	辅料	浮石	0.02	t/a			
3	辅料	高锰酸钾	0.05	t/a			
4	辅料	酵素	2.6	t/a			
5	辅料	磷酸	0.025	t/a			
6	辅料	柔软剂	3.2	t/a			
7	辅料	洗衣粉	6.5	t/a			
燃料							
序号	燃料名称	灰分 (%)	硫分 (%)	挥发分 (%)	热值 (MJ/kg、MJ/m³)	年最大使用量 (万 t/a、万 m³/a)	其他信息

注：（1）指材料种类，选填“原料”或“辅料”。

（2）指原料、辅料名称。

（3）指万 t/a、万 m³/a 等。

（4）指有毒有害物质或元素，及其在原料或辅料中的成分占比，如氟元素（0.1%）。

(三) 产排污节点、污染物及污染治理设施

表 4 废气产排污节点、污染物及污染治理设施信息表

序号	产污设施编号	产污设施名称 (1)	对应产污环节名称 (2)	污染物种类 (3)	排放形式 (4)	污染防治设施				有组织排放口编号 (6)	有组织排放口名称	排放口设置是否符合要求 (7)	排放口类型	其他信息	
						污染防治设施编号	污染防治设施名称 (5)	污染防治施工工艺	是否为可行技术						污染防治设施其他信息
1	MF0010	马骝机	马骝	颗粒物	有组织	TA001	喷马骝废气处理设施	碱液喷淋	是		DA001	喷马骝废气排放口	是	一般排放口	

注：(1) 指主要生产设施。

(2) 指生产设施对应的主要产污环节名称。

(3) 以相应排放标准中确定的污染因子为准。

(4) 指有组织排放或无组织排放。

(5) 污染治理设施名称，对于有组织废气，以火电行业为例，污染治理设施名称包括三电场静电除尘器、四电场静电除尘器、普通袋式除尘器、覆膜滤料袋式除尘器等。

(6) 排放口编号可按照地方生态环境主管部门现有编号进行填写或者由排污单位自行编制。

(7) 指排放口设置是否符合排污口规范化整治技术要求等相关文件的规定。

表5 废水类别、污染物及污染治理设施信息表

序号	废水类别 (1)	污染物种类 (2)	污染防治设施					排放去向	排放方式	排放规律 (4)	排放口编号 (6)	排放口名称	排放口设置是否符合要求 (7)	排放口类型	其他信息
			污染防治设施编号	污染防治设施名称 (5)	污染防治施工工艺	是否为可行技术	污染防治设施其他信息								
1	生活污水	化学需氧量, 氨氮 (NH ₃ -N), 总氮 (以 N 计), 总磷 (以 P 计), pH 值, 悬浮物, 五日生化需氧量	TW001	生活污水处理设施	化粪池	是		进入城市污水处理厂	间接排放	间断排放, 排放期间流量不稳定且无规律, 但不属于冲击型排放	DW001	生活污水排放口	是	一般排放口-其他	利用厂区内现有的化粪池预处理后单独排放市政污水管网
2	初期雨水, 综合废水	化学需氧量, 氨氮 (NH ₃ -N)	TW002	综合废水处理设施	混凝反应+沉淀	是		进入城市污水处理厂	间接排放	间断排放, 排放期间流量不	DW002	生产废水排放口	是	主要排放口-总排口	

序号	废水类别 (1)	污染物种类 (2)	污染防治设施					排放去向	排放方式	排放规律 (4)	排放口编号 (6)	排放口名称	排放口设置是否符合要求 (7)	排放口类型	其他信息
			污染防治设施编号	污染防治设施名称 (5)	污染防治施工工艺	是否为可行技术	污染防治设施其他信息								
),总氮 (以N计),总磷 (以P计),pH值,色度, 悬浮物,五日生化需氧量, 流量								稳定且无规律,但不属于冲击型排放					

注：(1) 指产生废水的工艺、工序，或废水类型的名称。

(2) 以相应排放标准中确定的污染因子为准。

(3) 包括不外排；排至厂内综合污水处理站；直接进入海域；直接进入江河、湖、库等水环境；进入城市下水道（再入江河、湖、库）；进入城市下水道（再入沿海海域）；进入城市污水处理厂；直接进入污灌农田；进入地渗或蒸发地；进入其他单位；工业废水集中处理厂；其他（包括回喷、回灌、回用等）。对于工艺、工序产生的废水，“不外排”指全部在工序内部循环使用，“排至厂内综合污水处理站”指工序废水经处理后排至综合处理站。对于综合污水处理站，“不外排”指全厂废水经处理后全部回用不排放。

(4) 包括连续排放，流量稳定；连续排放，流量不稳定，但有周期性规律；连续排放，流量不稳定，但有规律，且不属于周期性规律；连续排放，流量不稳定，属于冲击型排放；连续排放，流量不稳定且无规律，但不属于冲击型排放；间断排放，排放期间流量稳定；间断排放，排放期间流量不稳定，但有周期性规律；间断排放，排放期间流量不稳定，但有规律，且不属于非周期性规律；间断排放，排放期间流量不稳定，属于冲击型排放；间断排放，排放期间流量不稳定且无规律，但不属于冲击型排放。

(5) 指主要污水处理设施名称，如“综合污水处理站”、“生活污水处理系统”等。

(6) 排放口编号可按地方环境管理部门现有编号进行填写或由排污单位根据国家相关规范进行编制。

(7) 指排放口设置是否符合排污口规范化整治技术要求等相关文件的规定。

三、大气污染物排放

(一) 排放口

表 6 大气排放口基本情况表

序号	排放口编号	排放口名称	污染物种类	排放口地理坐标 (1)		排气筒高度 (m)	排气筒出口内径 (m) (2)	排气温度 (°C)	其他信息
				经度	纬度				
1	DA001	喷马骝废气排放口	颗粒物	121° 23' 31.81"	28° 25' 14.34"	20	0.8	常温	

注：(1) 指排气筒所在地经纬度坐标，可通过排污许可管理信息平台中的 GIS 系统点选后自动生成经纬度。

(2) 对于不规则形状排气筒，填写等效内径。

表 7 废气污染物排放执行标准表

序号	排放口编号	排放口名称	污染物种类	国家或地方污染物排放标准 (1)			环境影响评价批复要求 (2)	承诺更加严格排放限值 (3)	其他信息
				名称	浓度限值	速率限值 (kg/h)			
1	DA001	喷马骝废气排放口	颗粒物	大气污染物综合排放标准 GB 16297-1996	120mg/Nm3	3.5	120mg/Nm3	/mg/Nm3	

注：（1）指对应排放口须执行的国家或地方污染物排放标准的名称、编号及浓度限值。

（2）新增污染源必填。

（3）如火电厂超低排放浓度限值。

(二) 有组织排放信息

表 8 大气污染物有组织排放表

序号	排放口编号	排放口名称	污染物种类	申请许可排放浓度限值	申请许可排放速率限值 (kg/h)	申请年许可排放量限值 (t/a)					申请特殊排放浓度限值 (1)	申请特殊时段许可排放量限值 (2)	
						第一年	第二年	第三年	第四年	第五年			
主要排放口													
主要排放口合计			颗粒物								/	/	
			S02								/	/	
			NOx									/	/
			VOCs									/	/
一般排放口													
1	DA001	喷马骝 废气排 放口	颗粒物	120mg/Nm3	3.5	/	/	/	/	/	/mg/Nm3	/	
一般排放口合计			颗粒物			/	/	/	/	/	/	/	
			S02			/	/	/	/	/	/	/	/
			NOx			/	/	/	/	/	/	/	/
			VOCs			/	/	/	/	/	/	/	/
全厂有组织排放总计 (3)													
全厂有组织排放总计			颗粒物								/	/	

序号	排放口编号	排放口名称	污染物种类	申请许可排放浓度限值	申请许可排放速率限值 (kg/h)	申请年许可排放量限值 (t/a)					申请特殊排放浓度限值 (1)	申请特殊时段许可排放量限值 (2)
						第一年	第二年	第三年	第四年	第五年		
				S02							/	/
				N0x							/	/
				VOCs							/	/

主要排放口备注信息
/
一般排放口备注信息
/
全厂排放口备注信息

/

注：（1）（2）指地方政府制定的环境质量限期达标规划、重污染天气应对措施中对排污单位有更加严格的排放控制要求。

（3）“全厂有组织排放总计”指的是，主要排放口与一般排放口之和数据。

申请年排放量限值计算过程：（包括方法、公式、参数选取过程，以及计算结果的描述等内容）

/

申请特殊时段许可排放量限值计算过程：（包括方法、公式、参数选取过程，以及计算结果的描述等内容）

/

(三) 无组织排放信息

表 9 大气污染物无组织排放表

序号	生产设施编号/无组织排放编号	产污环节 (1)	污染物种类	主要污染防治措施	国家或地方污染物排放标准		其他信息	年许可排放量限值 (t/a)					申请特殊时段许可排放量限值
					名称	浓度限值 (mg/M ³)		第一年	第二年	第三年	第四年	第五年	
1	厂界		臭气浓度	局部密闭	恶臭污染物排放标准 GB 14554-93	20 无量纲		/	/	/	/	/	/
2	厂界		硫化氢	局部密闭	恶臭污染物排放标准 GB 14554-93	0.06mg/Nm ³		/	/	/	/	/	/
3	厂界		颗粒物	局部密闭	大气污染物综合排放标准 GB 16297-1996	1.0mg/Nm ³		/	/	/	/	/	/
4	厂界		氨 (氨气)	局部密闭	恶臭污染物排放标准 GB 14554-93	1.5mg/Nm ³		/	/	/	/	/	/
全厂无组织排放总计													
全厂无组织排放总计				颗粒物				/	/	/	/	/	/
				SO ₂				/	/	/	/	/	/
				NO _x				/	/	/	/	/	/
				VOCs				/	/	/	/	/	/

注：（1）主要可以分为设备与管线组件泄漏、储罐泄漏、装卸泄漏、废水集输储存处理、原辅材料堆存及转运、循环水系统泄漏等环节。

(四) 企业大气排放总许可量

表 10 企业大气排放总许可量

序号	污染物种类	第一年 (t/a)	第二年 (t/a)	第三年 (t/a)	第四年 (t/a)	第五年 (t/a)
1	颗粒物	/	/	/	/	/
2	SO ₂	/	/	/	/	/
3	NO _x	/	/	/	/	/
4	VOCs	/	/	/	/	/

企业大气排放总许可量备注信息

注：（1）“全厂合计”指的是，“全厂有组织排放总计”与“全厂无组织排放总计”之和数据、全厂总量控制指标数据两者取严。

四、水污染物排放

(一) 排放口

表 11 废水直接排放口基本情况表

序号	排放口编号	排放口名称	排放口地理坐标 (1)		排放去向	排放规律	间歇排放时段	受纳自然水体信息		汇入受纳自然水体处地理坐标 (4)		其他信息
			经度	纬度				名称 (2)	受纳水体功能目标 (3)	经度	纬度	

表 11-1 入河排污口信息表

序号	排放口编号	排放口名称	入河排污口			其他信息
			名称	编号	批复文号	

表 11-2 雨水排放口基本情况表

序号	排放口编号	排放口名称	排放口地理坐标 (1)		排放去向	排放规律	间歇排放时段	受纳自然水体信息		汇入受纳自然水体处地理坐标 (4)		其他信息
			经度	纬度				名称 (2)	受纳水体功能目标 (3)	经度	纬度	
1	DW004	雨水排放口	121° 23' 32.17"	28° 25' 14.23"	进入城市下水道 (再入江河、湖、库)	间断排放, 排放期间流量不稳定且无规律, 但不属于冲击型排放	下雨时	月河	IV类	121° 23' 30.55"	28° 25' 11.64"	雨水进入厂区内雨水管网后外排

注: (1) 对于直接排放至地表水体的排放口, 指废水排出厂界处经纬度坐标;

可手工填写经纬度, 也可通过排污许可证管理信息平台中的 GIS 系统点选后自动生成经纬度。

(2) 指受纳水体的名称, 如南沙河、太子河、温榆河等。

(3) 指对于直接排放至地表水体的排放口, 其所处受纳水体功能类别, 如III类、IV类、V类等。

(4) 对于直接排放至地表水体的排放口, 指废水汇入地表水体处经纬度坐标;

可通过排污许可证管理信息平台中的 GIS 系统点选后自动生成经纬度。

(5) 废水向海洋排放的，应当填写岸边排放或深海排放。深海排放的，还应说明排污口的深度、与岸线直线距离。在备注中填写。

表 12 废水间接排放口基本情况表

序号	排放口编号	排放口名称	排放口地理坐标 (1)		排放去向	排放规律	间歇排放时段	受纳污水处理厂信息			
			经度	纬度				名称 (2)	污染物种类	排水协议规定的浓度限值	国家或地方污染物排放标准浓度限值
1	DWO01	生活污水排放口	121° 23' 33.68"	28° 25' 12.36"	进入城市污水处理厂	间断排放，排放期间流量不稳定且无规律，但不属于冲击型排放	工作时	温岭市观岙污水处理厂	化学需氧量	/mg/L	40mg/L
									氨氮 (NH ₃ -N)	/mg/L	2mg/L
									总氮 (以 N 计)	/mg/L	12mg/L
									五日生化需氧量	/mg/L	10mg/L
									总磷 (以 P 计)	/mg/L	0.3mg/L
									悬浮物	/mg/L	10mg/L
									pH 值	/	6-9

序号	排放口编号	排放口名称	排放口地理坐标 (1)		排放去向	排放规律	间歇排放时段	受纳污水处理厂信息			
			经度	纬度				名称 (2)	污染物种类	排水协议规定的浓度限值	国家或地方污染物排放标准浓度限值
8	DW002	生产废水排放口	121° 23' 33.29"	28° 25' 15.24"	进入城市污水处理厂	间断排放，排放期间流量不稳定且无规律，但不属于冲击型排放	工作时	温岭市观岙污水处理厂	色度	/	30
									五日生化需氧量	/mg/L	10mg/L
									总氮 (以 N 计)	/mg/L	12mg/L
									化学需氧量	/mg/L	40mg/L
									悬浮物	/mg/L	10mg/L
									pH 值	/	6-9
									总磷 (以 P 计)	/mg/L	0.3mg/L
									氨氮 (NH ₃ -N)	/mg/L	2mg/L

注：（1）对于排至厂外城镇或工业污水集中处理设施的排放口，指废水排出厂界处经纬度坐标；对纳入管控的车间或者生产设施排放口，指废水排出车间或者生产设施边界处经纬度坐标；可通过排污许可证管理信息平台中的 GIS 系统点选后自动生成经纬度。

（2）指厂外城镇或工业污水集中处理设施名称，如酒仙桥生活污水处理厂、宏兴化工园区污水处理厂等。

（3）属于选填项，指排污单位与受纳污水处理厂等协商的污染物排放浓度限值要求。

（4）指污水处理厂废水排入环境水体时应当执行的国家或地方污染物排放标准浓度限值 (mg/L)。

表 13 废水污染物排放执行标准表

序号	排放口编号	排放口名称	污染物种类	国家或地方污染物排放标准 (1)		排水协议规定的浓度限值 (如有)	环境影响评价批复要求	承诺更加严格排放限值	其他信息
				名称	浓度限值				
1	DW001	生活污水排放口	氨氮 (NH ₃ -N)	工业企业废水氮、磷污染物间接排放限值 DB33/887-2013	35mg/L	/mg/L	45mg/L	/mg/L	
2	DW001	生活污水排放口	五日生化需氧量	污水综合排放标准 GB8978-1996	300mg/L	/mg/L	300mg/L	/mg/L	

序号	排放口编号	排放口名称	污染物种类	国家或地方污染物排放标准 (1)		排水协议规定的浓度限值 (如有)	环境影响评价批复要求	承诺更加严格排放限值	其他信息
				名称	浓度限值				
3	DW001	生活污水排放口	pH 值	污水综合排放标准 GB8978-1996	6-9	/	6-9	/	
4	DW001	生活污水排放口	总磷(以 P 计)	工业企业废水氮、磷污染物间接排放限值 DB33/887-2013	8mg/L	/mg/L	/mg/L	/mg/L	
5	DW001	生活污水排放口	悬浮物	污水综合排放标准 GB8978-1996	400mg/L	/mg/L	400mg/L	/mg/L	
6	DW001	生活污水排放口	总氮(以 N 计)	污水排入城镇下水道水质标准 GB/T 31962-2015	70mg/L	/mg/L	/mg/L	/mg/L	
7	DW001	生活污水排放口	化学需氧量	污水综合排放标准 GB8978-1996	500mg/L	/mg/L	500mg/L	/mg/L	

序号	排放口编号	排放口名称	污染物种类	国家或地方污染物排放标准 (1)		排水协议规定的浓度限值 (如有)	环境影响评价批复要求	承诺更加严格排放限值	其他信息
				名称	浓度限值				
8	DW002	生产废水排放口	化学需氧量	纺织染整工业水污染物排放标准 GB 4287-2012	200mg/L	/mg/L	500mg/L	/mg/L	
9	DW002	生产废水排放口	流量	/	/	/	/	/	
10	DW002	生产废水排放口	色度	纺织染整工业水污染物排放标准 GB 4287-2012	80	/	/	/	
11	DW002	生产废水排放口	总磷(以 P 计)	纺织染整工业水污染物排放标准 GB 4287-2012	1.5mg/L	/mg/L	8mg/L	/mg/L	
12	DW002	生产废水排放口	氨氮 (NH ₃ -N)	纺织染整工业水污染物排放标准 GB 4287-2012	20mg/L	/mg/L	45mg/L	/mg/L	
13	DW002	生产废水排	悬浮物	纺织染整工	100mg/L	/mg/L	400mg/L	/mg/L	

序号	排放口编号	排放口名称	污染物种类	国家或地方污染物排放标准 (1)		排水协议规定的浓度限值 (如有)	环境影响评价批复要求	承诺更加严格排放限值	其他信息
				名称	浓度限值				
		放口		业水污染物 排放标准 GB 4287-2012					
14	DW002	生产废水排 放口	总氮(以 N 计)	纺织染整工 业水污染物 排放标准 GB 4287-2012	30mg/L	/mg/L	/mg/L	/mg/L	
15	DW002	生产废水排 放口	五日生化需 氧量	纺织染整工 业水污染物 排放标准 GB 4287-2012	50mg/L	/mg/L	300mg/L	/mg/L	
16	DW002	生产废水排 放口	pH 值	纺织染整工 业水污染物 排放标准 GB 4287-2012	6-9	/	6-9	/	

注：（1）指对应排放口须执行的国家或地方污染物排放标准的名称及浓度限值。

(2) 属于选填项，指排污单位与受纳污水处理厂等协商的污染物排放浓度限值要求。

(3) 新增污染源必填。

(二) 申请排放信息

表 14 废水污染物排放

序号	排放口编号	排放口名称	污染物种类	申请排放浓度限值	申请年排放量限值 (t/a) (1)					申请特殊时段排放量限值
					第一年	第二年	第三年	第四年	第五年	
主要排放口										
1	DW002	生产废水排放口	化学需氧量	200mg/L	3.6	3.6	3.6	3.6	3.6	/
2	DW002	生产废水排放口	五日生化需氧量	50mg/L	/	/	/	/	/	/
3	DW002	生产废水排放口	流量	/	/	/	/	/	/	/
4	DW002	生产废水排放口	悬浮物	100mg/L	/	/	/	/	/	/
5	DW002	生产废水排放口	色度	80	/	/	/	/	/	/
6	DW002	生产废水排放口	总磷 (以 P 计)	1.5mg/L	/	/	/	/	/	/

序号	排放口编号	排放口名称	污染物种类	申请排放浓度限值	申请年排放量限值 (t/a) (1)					申请特殊时段排放量限值	
					第一年	第二年	第三年	第四年	第五年		
7	DW002	生产废水排放口	pH 值	6-9	/	/	/	/	/	/	
8	DW002	生产废水排放口	氨氮 (NH ₃ -N)	20mg/L	0.036	0.036	0.036	0.036	0.036	/	
9	DW002	生产废水排放口	总氮 (以 N 计)	30mg/L	0.756	0.756	0.756	0.756	0.756	/	
主要排放口合计		COD _{cr}		3.600000	3.600000	3.600000	3.600000	3.600000	3.600000	/	
		氨氮		0.036000	0.036000	0.036000	0.036000	0.036000	0.036000	0.036000	/
		总氮 (以 N 计)		0.756000	0.756000	0.756000	0.756000	0.756000	0.756000	0.756000	/
一般排放口											
1	DW001	生活污水排放口	悬浮物	400mg/L	/	/	/	/	/	/	
2	DW001	生活污水排放口	化学需氧量	500mg/L	/	/	/	/	/	/	
3	DW001	生活污水排放口	总磷 (以 P 计)	8mg/L	/	/	/	/	/	/	

序号	排放口编号	排放口名称	污染物种类	申请排放浓度限值	申请年排放量限值 (t/a) (1)					申请特殊时段排放量限值		
					第一年	第二年	第三年	第四年	第五年			
4	DW001	生活污水排放口	五日生化需氧量	300mg/L	/	/	/	/	/	/		
5	DW001	生活污水排放口	pH 值	6-9	/	/	/	/	/	/		
6	DW001	生活污水排放口	总氮 (以 N 计)	70mg/L	/	/	/	/	/	/		
7	DW001	生活污水排放口	氨氮 (NH ₃ -N)	35mg/L	/	/	/	/	/	/		
一般排放口合计			COD _{Cr}							/		
			氨氮								/	
			总氮 (以 N 计)									/
全厂排放口源												
全厂排放口总计			COD _{Cr}		3.600000	3.600000	3.600000	3.600000	3.600000		/	
			氨氮		0.036000	0.036000	0.036000	0.036000	0.036000	0.036000		/
			总氮 (以 N 计)		0.756000	0.756000	0.756000	0.756000	0.756000	0.756000		/

主要排放口备注信息
一般排放口备注信息
全厂排放口备注信息

注：（1）排入城镇集中污水处理设施的生活污水无需申请许可排放量。

申请年排放量限值计算过程：（包括方法、公式、参数选取过程，以及计算结果的描述等内容）

计算过程详见附件

申请特殊时段许可排放量限值计算过程：（包括方法、公式、参数选取过程，以及计算结果的描述等内容）

/

五、噪声排放信息

表 15 噪声排放信息

噪声类别	生产时段		执行排放标准名称	厂界噪声排放限值		备注
	昼间	夜间		昼间, dB(A)	夜间, dB(A)	
稳态噪声	06 至 22	22 至 06	《工业企业厂界环境噪声排放标准》（GB12348-2008）	65	55	夜间不生产，按照《排污单位自行监测技术指南 总则》（HJ 819）要求开展厂界环境噪声监测，每季度至少开展一次监测。
频发噪声	否	否				
偶发噪声	否	否				

六、固体废物排放信息

表 16 固体废物基础信息表

固体废物基础信息表									
序号	固体废物类别	固体废物名称	代码	危险特性	类别	物理性状	产生环节	去向	备注
1	一般工业固体废物	污泥	SW07	/	第 I 类工业固体废物	固态（固体废物，S）	公用单元	自行贮存, 委托利用	污泥, 类别待鉴定
2	一般工业固体废物	其他一般工业固体废物	SW59	/	第 I 类工业固体废物	固态（固体废物，S）	公用单元	自行贮存, 委托利用	除尘集尘灰, 类别待鉴定
3	危险废物	含有或沾染毒性、感染性危险废物的废弃包装物、容器、过滤吸附介质	HW49 900-041-49	T/In	/	固态（固体废物，S）	成衣水洗单元, 公用单元	自行贮存, 委托处置	废包装材料

表 17 自行贮存和自行利用/处置设施信息表

固体废物类别				危险废物					
自行贮存和自行利用/处置设施基本信息									
设施名称		危废堆场			设施编号		TS001		
设施类型		自行贮存设施			位置		经度 121° 23' 33.36" 纬度 28°25'15.06"		
是否符合相关标准要求（贮存设施填报）		是			自行利用/处置方式（处置设施填报）				
自行贮存/利用/处置能力		0.1	单位	t	面积（贮存设施填报 m2）		3		
自行贮存/利用/处置危险废物基本信息									
序号	固体废物类别	固体废物名称	代码	危险特性	类别	物理性状	产生环节	去向	备注
1	危险废物	含有或沾染毒性、感染性危险废物的废弃包装物、容器、过滤吸附介质	HW49 900-041-49	T/In	/	固态（固体废物，S）	成衣水洗单元，公用单元	自行贮存，委托处置	废包装材料
污染防控技术要求									
<p>包装容器应达到相应的强度要求并完好无损，禁止混合贮存性质不相容而未经安全性处置的危险废物；危险废物容器和包装物以及危险废物贮存设施、场所应按规定设置危险废物识别标志；仓库式贮存设施应分开存放不相容危险废物，按危险废物的种类和特性进行分区贮存，采用防腐、防渗地面和裙脚，设置防止泄露物质扩散至外环境的拦截、导流、收集设施；贮存堆场要防风、防雨、防晒；从事收集、贮存、利用、处置危险废物经营活动的单位，贮存危险废物不得超过一年（报经颁发危险废物经营许可证的生态环境主管部门批准或法律法规另有规定的除外）等。排污单位生产运营期间危险废物自行贮存设施的环境管理和相关设施运行维护还应符合 GB 15562.2、GB 18484、GB 18597、GB 30485、HJ 2025 和 HJ 2042 等相关标准规范要求。</p>									
注：设计贮存/处置危险废物数量按照环评文件及批复等相关文件要求填写。									

固体废物类别				一般工业固体废物					
自行贮存和自行利用/处置设施基本信息									
设施名称		一般固废堆场			设施编号		TS002		
设施类型		自行贮存设施			位置		经度 121° 23' 33.25" 纬度 28°25'15.13"		
是否符合相关标准要求（贮存设施填报）		是			自行利用/处置方式（处置设施填报）				
自行贮存/利用/处置能力		15	单位	m ³	面积（贮存设施填报 m ² ）		5		
自行贮存/利用/处置危险废物基本信息									
序号	固体废物类别	固体废物名称	代码	危险特性	类别	物理性状	产生环节	去向	备注
1	一般工业固体废物	污泥	SW07	/	第Ⅰ类工业固体废物	固态（固体废物，S）	公用单元	自行贮存，委托利用	污泥，类别待鉴定
2	一般工业固体废物	其他一般工业固体废物	SW59	/	第Ⅰ类工业固体废物	固态（固体废物，S）	公用单元	自行贮存，委托利用	除尘集尘灰，类别待鉴定
污染防控技术要求									
<p>采用库房、包装工具（罐、桶、包装袋等）贮存一般工业固体废物的，贮存过程应满足相应防渗漏、防雨淋、防扬尘等环境保护要求；危险废物和生活垃圾不得进入一般工业固体废物贮存场及填埋场；不相容的一般工业固体废物应设置不同的分区进行贮存和填埋作业；焚烧处置设施的炉渣与飞灰应分别收集、贮存和运输；贮存场、填埋场应设置清晰、完整的一般工业固体废物标志牌等。排污单位生产运营期间一般工业固体废物自行贮存/利用/处置设施的环境管理和相关设施运行维护要求还应符合 GB 15562.2、GB 18599、GB 30485 和 HJ 2035 等相关标准规范要求。</p> <p>注：设计贮存/处置危险废物数量按照环评文件及批复等相关文件要求填写。</p>									

七、锅炉申请信息

表 21 实施简化管理的气体燃料锅炉排污单位申请信息

锅炉编号	容量	容量单位	年运行时间 (h)	燃料种类	年燃料使用量 (万立方米/ 年)	备注
MF0015	2	t/h	2000	天然气	21	天然气检测报告总硫含量小于1mg/m ³
主要产品（介质）		蒸汽		主要污染物类别		废气
大气污染物排放形式		有组织		废水污染物排放去向		不外排
废气排放口编号	废气排放口名称	污染物项目	污染物排放执行标准名称		浓度限值（mg/m ³ ）	
DA004	燃气锅炉废气排放口	颗粒物	锅炉大气污染物排放标准 GB 13271-2014		20	
		二氧化硫			50	
		氮氧化物			150	
		林格曼黑度			1	
废水排放口编号	废水排放口名称	污染物项目	污染物排放执行标准名称		浓度限值（mg/L）	

自行监测要求		废气			
污染源类型	排放口编号	排放口名称	监测点位	监测指标	监测频次
废气	DA004	燃气锅炉废气排放口	烟囱	氮氧化物	1次/月
				颗粒物、二氧化硫	1次/年
				林格曼黑度	1次/年
备注信息					
氮氧化物执行《关于开展台州市燃气锅炉低氮改造工作的通知》（台环发[2019] 37号）中要求的浓度限值50mg/m ³ ，林格曼黑度计量单位为“级”					
注：a 排污单位逐台填报锅炉编号、容量、年运行时间和燃料信息等。 b 不同气体燃料混烧的锅炉分别填写不同气体燃料种类及消耗量。 c 废气、废水不同污染物项目根据执行的污染物排放标准分类填写。					

八、附图

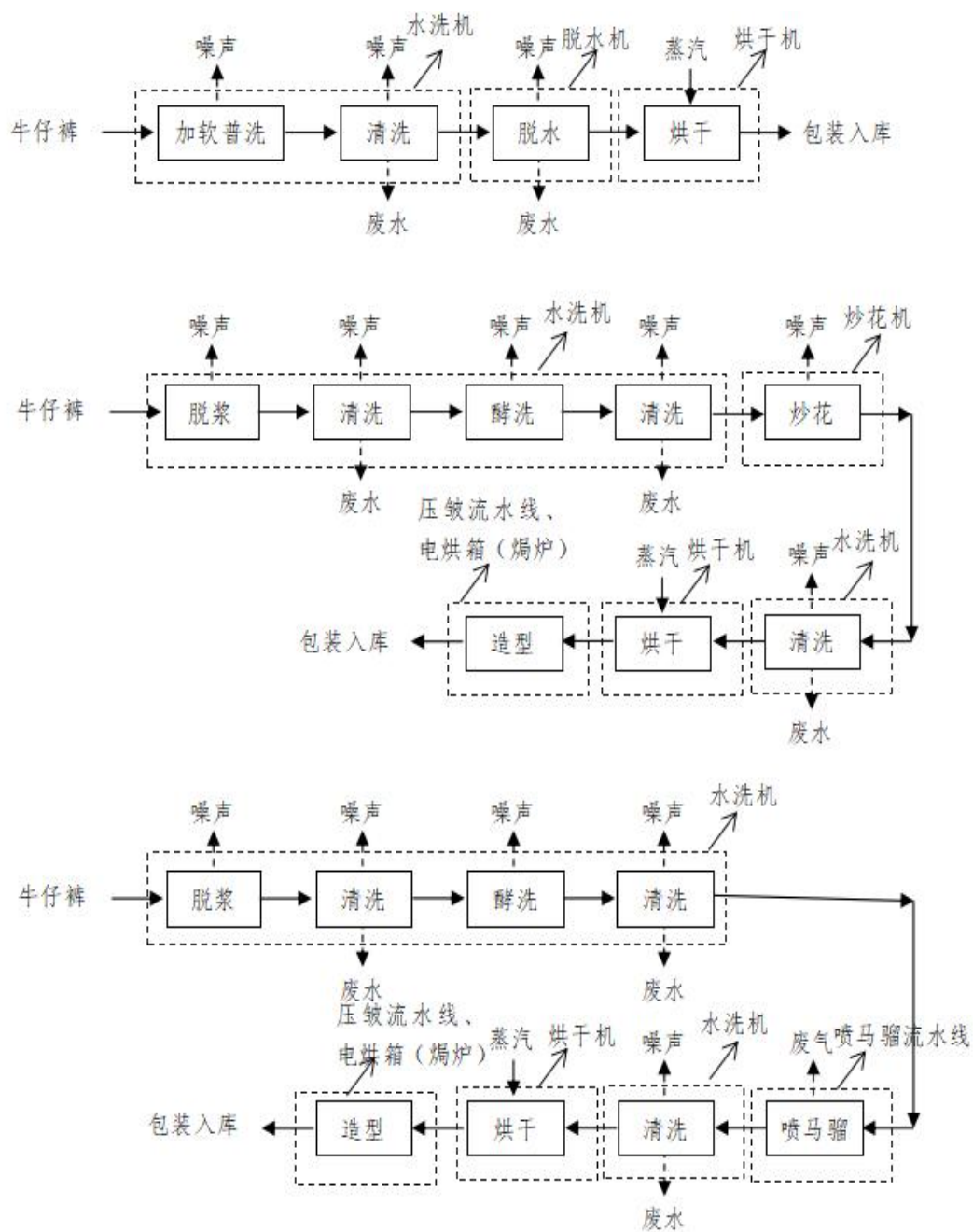
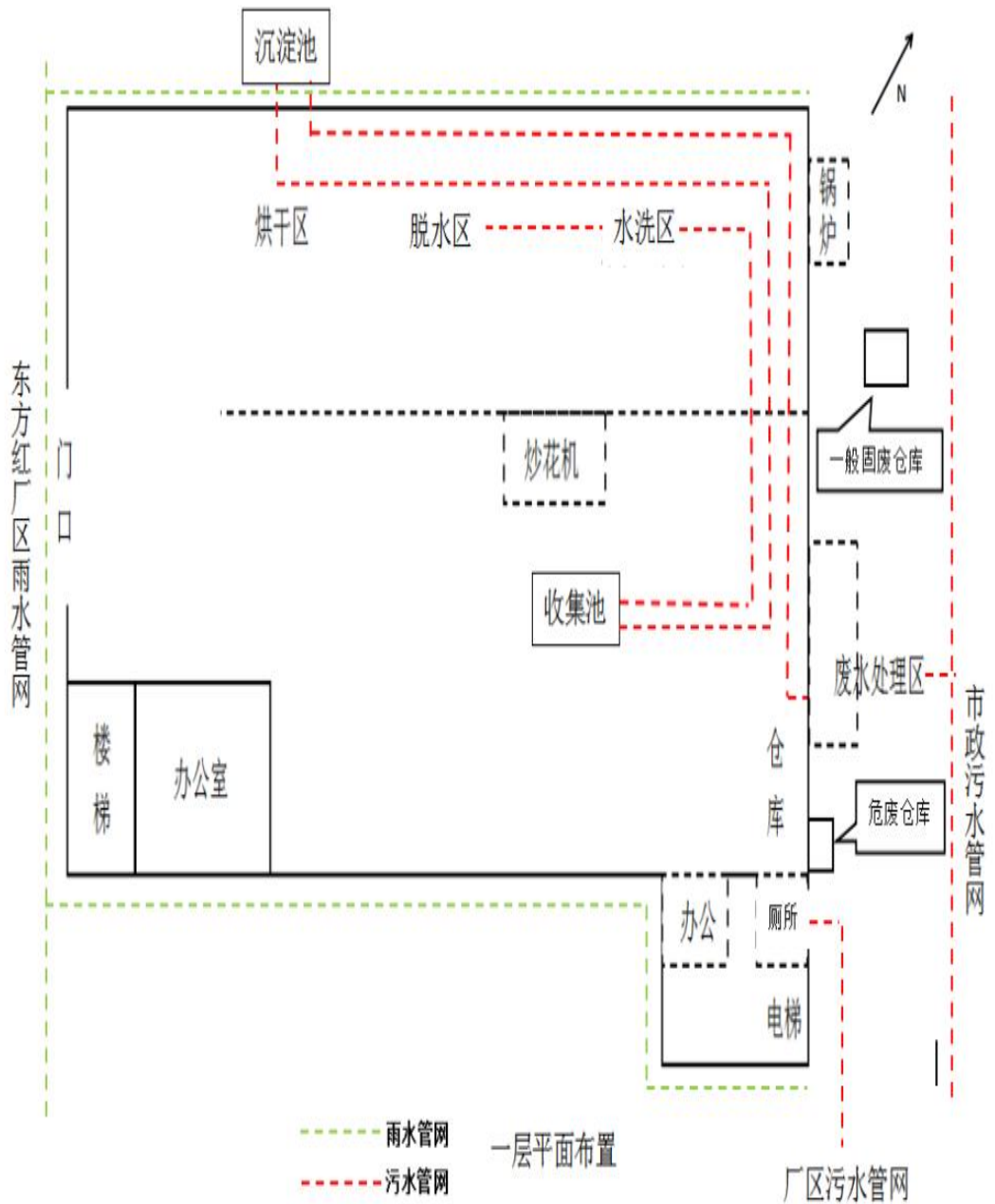


图 1 生产工艺流程图



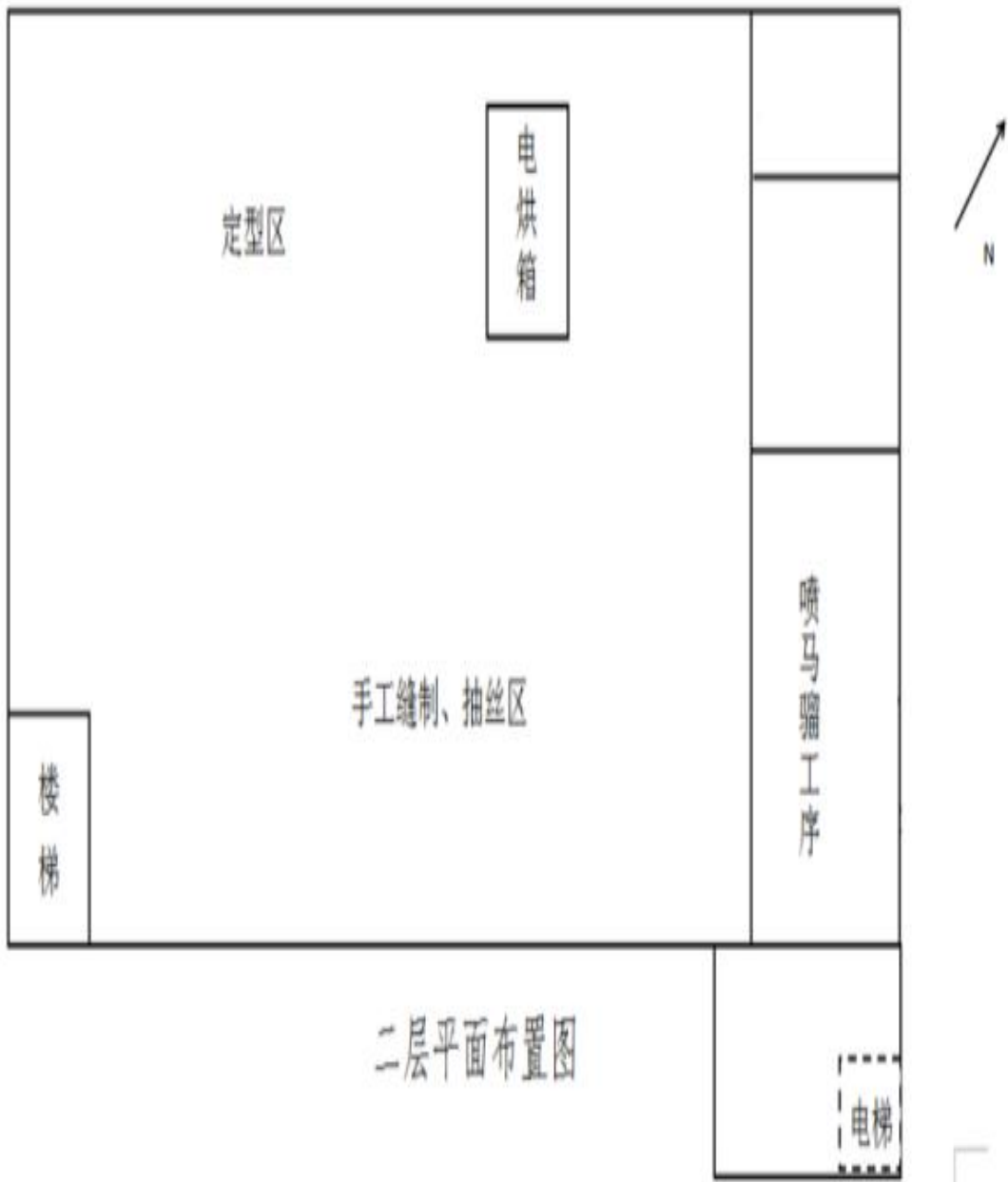


图2 生产厂区总平面布置图

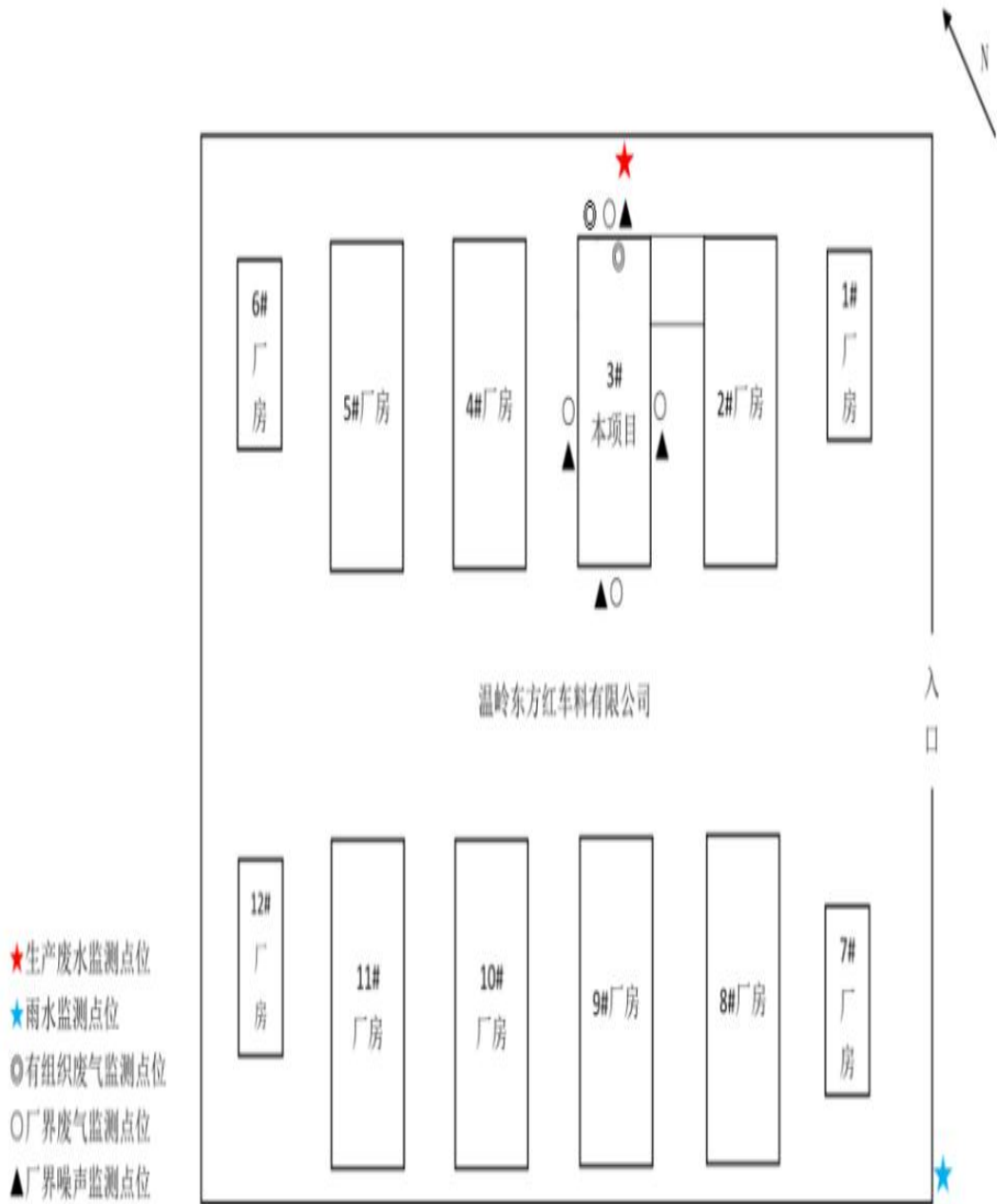


图 3 监测点位示意图